

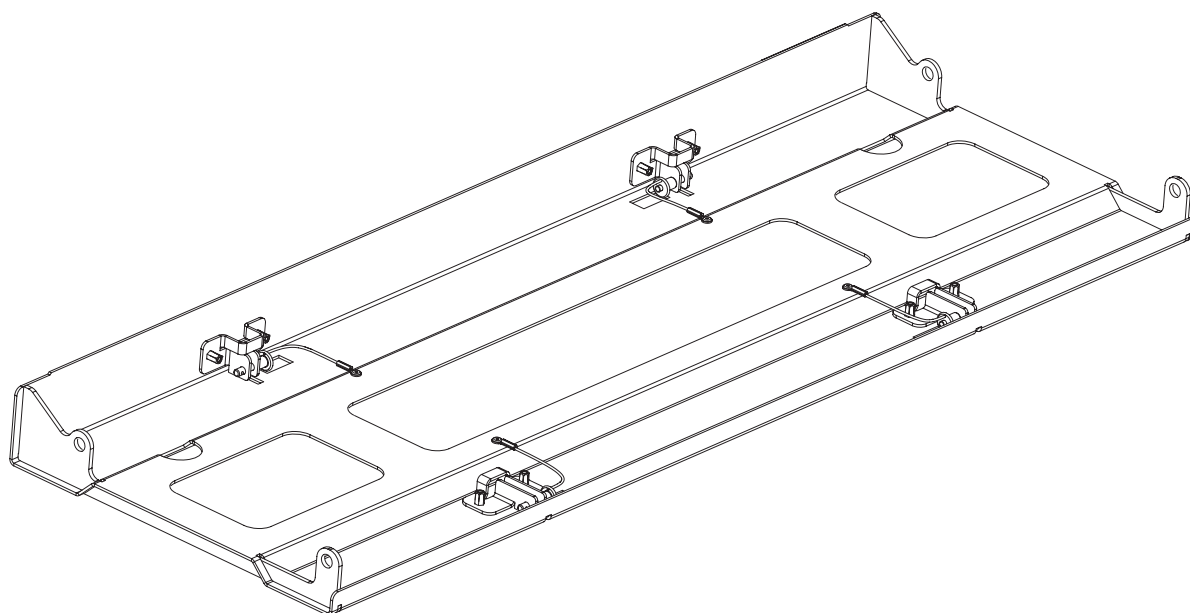
KARADOWNK2



product information

2021-07-12

4.0



EU Declaration of Conformity (DoC)

We

L-Acoustics
13 rue Levacher Cintrat
Parc de la Fontaine de Jouvence
91460 Marcoussis Cedex
France
+33 (0)1 69 63 69 63
info@l-acoustics.com

declare that the DoC is issued under our sole responsibility and belongs to the following product:

KARADOWNK2

The object of the declaration described above is in conformity with the relevant Union harmonization legislation:

2006/42/EC: Machinery Directive

The following harmonized standards and technical specifications have been applied:

EN ISO 12100:2010 Safety of machinery

Technical file compiled by:

Christophe COMBET
13 rue Levacher Cintrat
Parc de la Fontaine de Jouvence
91460 Marcoussis Cedex
France

Year CE marking was first affixed: 2018

Issued in Marcoussis, France 08.07.2021



Christophe COMBET, Director of Sound System Design

[EN] Safety



Danger: Inspect the system before any deployment.

Perform safety related checks and inspections before any deployment.

Perform preventive maintenance at least once a year.

Refer to the preventive maintenance section in the user documentation for a list of actions and their periodicity.

Insufficient upkeep of the product can void the warranty.

If any safety issue is detected during inspection, do not use the product before performing corrective maintenance.

Check for issues. A rigging system part or fastener is missing or loose. A rigging system part exhibits: bends, breaks, broken parts, corrosion, cracks, cracks in welded joints, deformation, denting, wear, holes. A safety cue or label is missing.



Danger: Never incorporate equipment or accessories not approved by L-Acoustics.

Read all the related PRODUCT INFORMATION documents shipped with the products before exploiting the system.



Danger: Avoid subjecting the product to physical shocks.

A severe shock or repeated moderate shocks may damage the steel coating and expose the product to corrosion.



Danger: Do not store the product on an unstable cart, stand, tripod, bracket, or table.



Danger: Intended use

This product is intended for use by trained personnel for professional applications.



Danger: Read the OWNER'S MANUAL before installing the system.

Use the loudspeaker system components described in the manual and follow the operating instructions.

As part of a continuous evolution of techniques and standards, L-Acoustics reserves the right to change the specifications of its products and the content of its documents without prior notice.

Check www.l-acoustics.com on a regular basis to download the latest document and software updates.



Important: Long term exposure to extreme conditions may damage the product.

For more information, refer to the Products weather protection document, available on the website.



Important: Maintain this document as an integral part of the product.

Do not resell the product without this document.



Note:

This marking indicates that this product should not be disposed of with other household waste throughout the EU. To prevent possible harm to the environment or human health from uncontrolled waste disposal, recycle it responsibly to promote the sustainable reuse of material resources. To return your used device, please use the return and collection systems or contact the retailer where the product was purchased. They can take this product for environmentally safe recycling.



[FR] Sécurité



Danger : Inspectez le système avant toute utilisation.

Effectuez les vérifications sécuritaires et les contrôles visuels avant toute utilisation.

Effectuez les actions de maintenance préventive au moins une fois par an.

Référez-vous à la section de maintenance préventive dans la documentation utilisateur pour une liste d'actions et leur périodicité.

L'entretien insuffisant du produit peut entraîner l'annulation de la garantie.

Si un quelconque problème sécuritaire est détecté lors de l'inspection, n'utilisez pas le produit avant d'avoir procédé à sa maintenance.

Vérifiez l'absence de problèmes. Une pièce d'un accessoire d'accrochage ou un élément de fixation sont manquants ou mal fixés. Un élément d'accrochage présente : pliures, cassures, pièces cassées, corrosion, fissures, fissures dans les soudures, déformations, bosses, traces d'usure, trous. Une étiquette jaune ou un repère de sécurité sont manquants.



Danger : N'incorporez jamais d'équipements ou accessoires non approuvés par L-Acoustics.

Lisez tous les documents INFORMATIONS PRODUIT concernés avant d'exploiter le système.



Danger : Evitez de soumettre le produit à des chocs physiques.

Un choc violent ou la répétition de chocs modérés peuvent endommager le revêtement de l'acier et exposer le produit à la corrosion.



Danger : N'entreposez pas le produit sur un chariot, support, trépied, équerre, ou table instable.



Danger : Utilisation prévue

Ce produit est destiné à un usage professionnel par du personnel formé.



Danger : Lisez le MANUEL DU PROPRIÉTAIRE avant d'utiliser le produit.

Utilisez les composants système décrits dans le manuel et suivez les instructions associées.

En raison de l'évolution constante des techniques et des normes, L-Acoustics se réserve le droit de modifier sans préavis les caractéristiques de ses produits et les informations contenues dans ses documents.

Visitez régulièrement le site web L-Acoustics afin de télécharger les dernières versions des documents et logiciels :

www.lacoustics.com.



Important : L'exposition prolongée à des conditions extrêmes peut endommager le produit.

Pour plus d'informations, référez-vous au document Protection des produits contre les intempéries (Product weather protection), disponible sur le site web.



Important : Entretenez ce document comme une partie intégrante du produit.

Ne revendez pas le produit sans ce document.



Note :



Ce pictogramme signale que ce produit ne doit pas être mis au rebut avec d'autres déchets ménagers dans toute l'UE. L'élimination incontrôlée des déchets pouvant porter préjudice à l'environnement ou à la santé humaine, veuillez recycler cet appareil de manière responsable afin de favoriser la réutilisation des ressources matérielles. Pour renvoyer votre appareil usagé, utilisez les filières de collecte et de ramassage ou contactez le détaillant qui vous a vendu le produit. Il prendra en charge le recyclage de ce produit.